

Feststellanlagen



Teil 3

Hier soll die Funktion, Wirkungsweise und Systemzugehörigkeit der Einzelgeräte einer Feststellanlage erläutert werden.

Feststellanlagen



Feststellung der Tür mittels
„automatischem Holzkeil“

Keine „Zulassung“!



Abhilfe in der Praxis:

Feststellanlagen



- Optischer Rauchmelder nach DIBt-Richtlinie 2.2

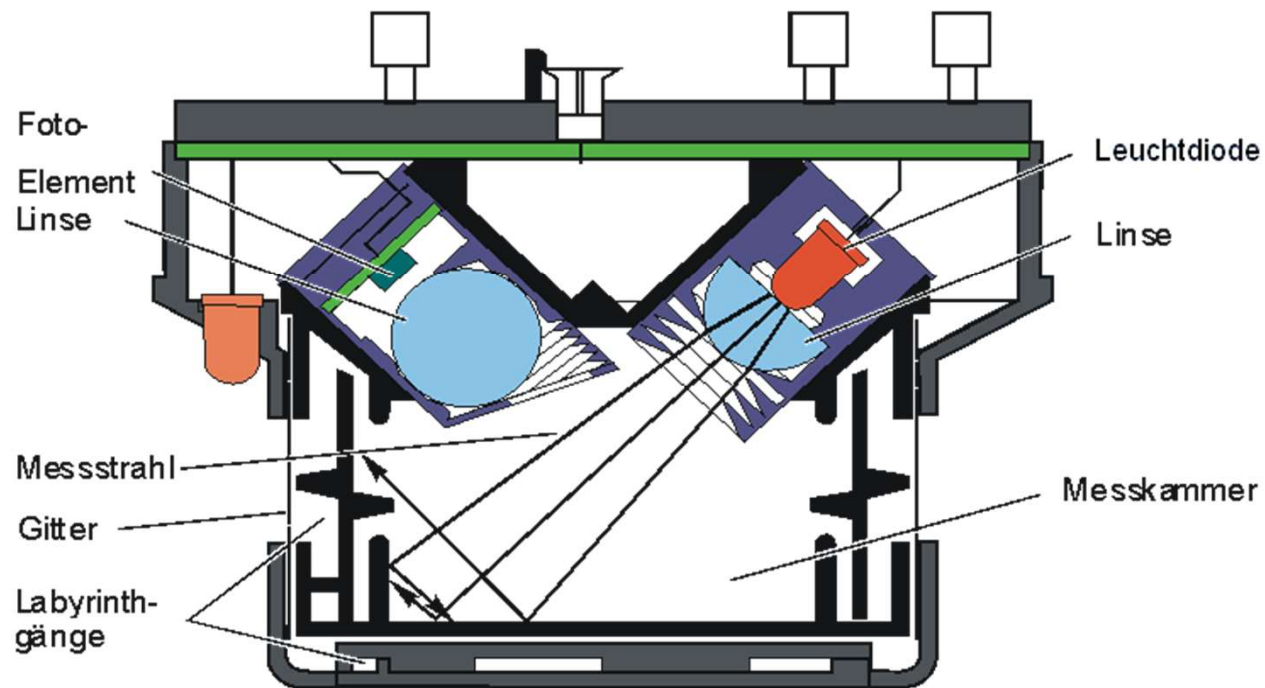
Heute werden meist Melder nach dem Streulichtverfahren eingesetzt.

Ionisationsmelder unterliegen der Strahlenschutzverordnung!!



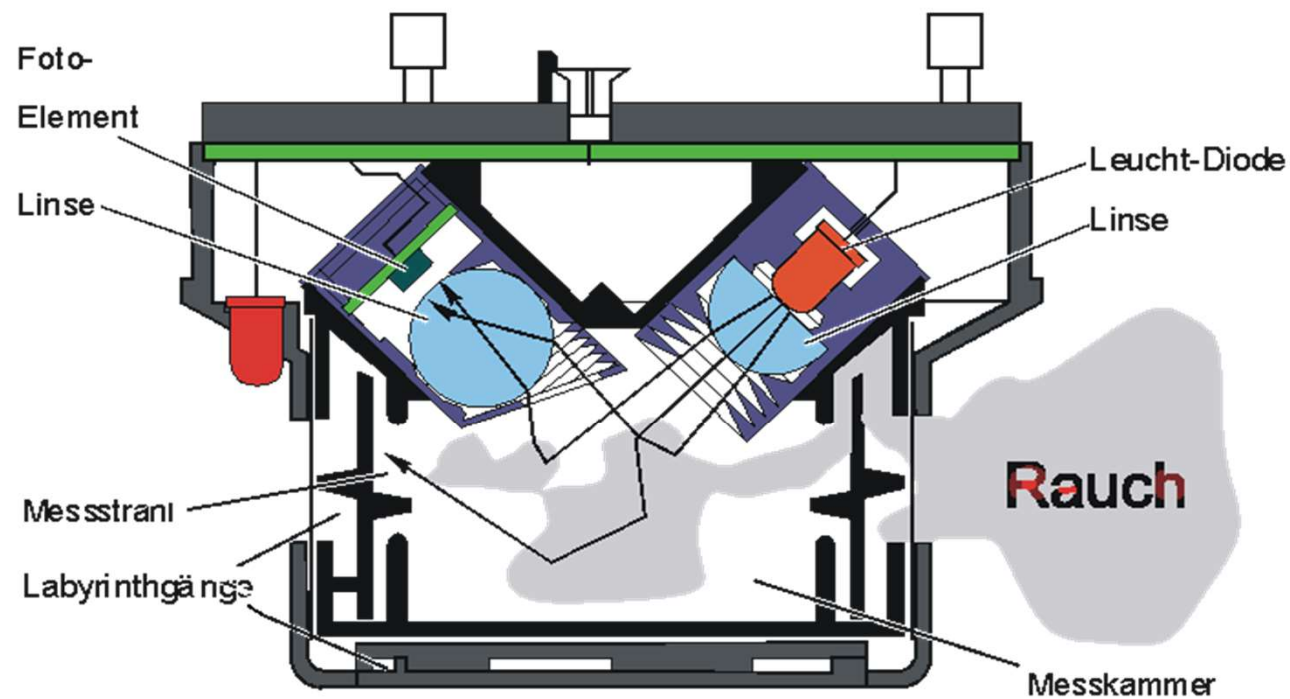
Feststellanlagen

Optisches Streulichtprinzip



Feststellanlagen

Optisches Streulichtprinzip



Feststellanlagen



Wärmemelder

Feststellanlagen

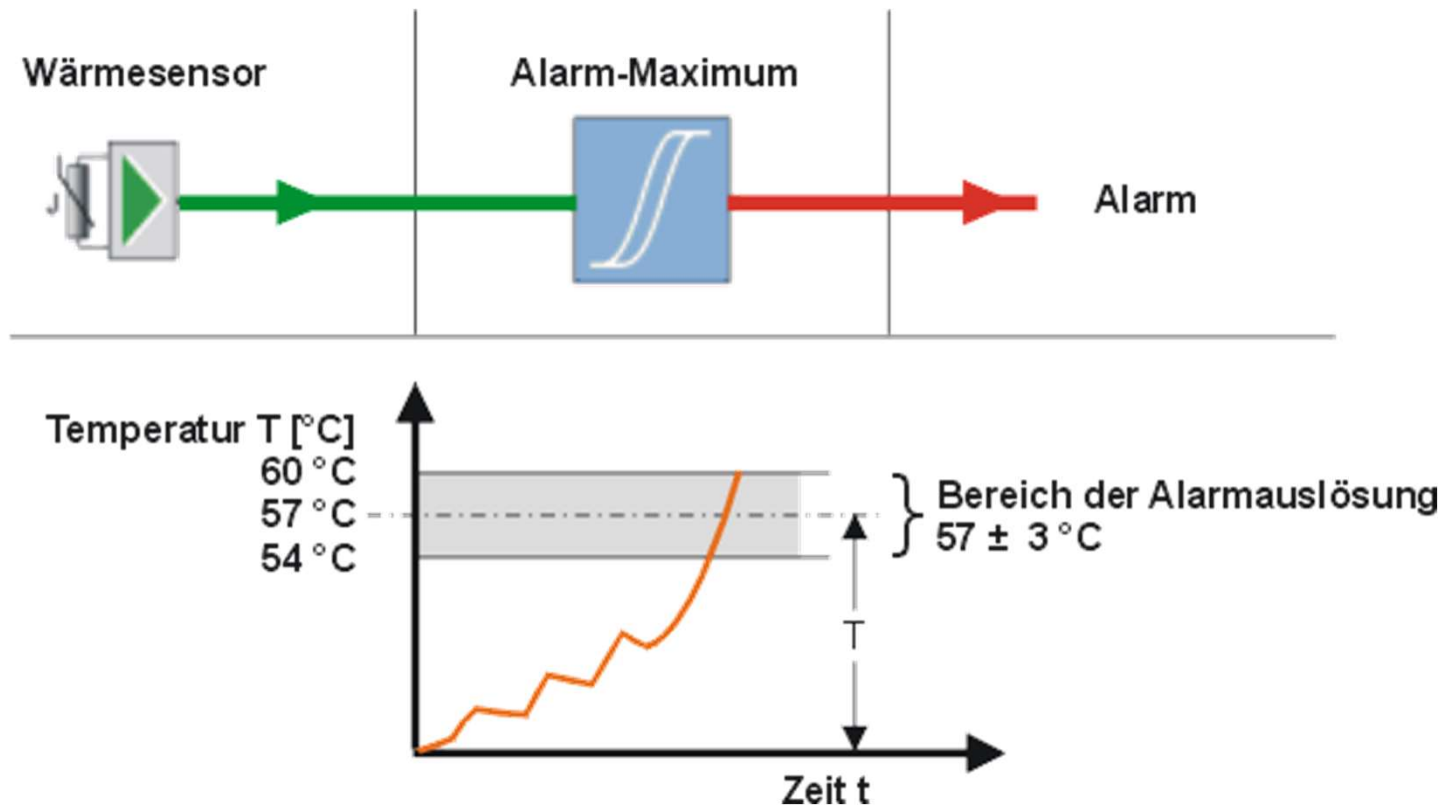


Wärmemelder werden unterschieden nach

- Thermomaximalmeldern und
- Thermodifferentialmeldern

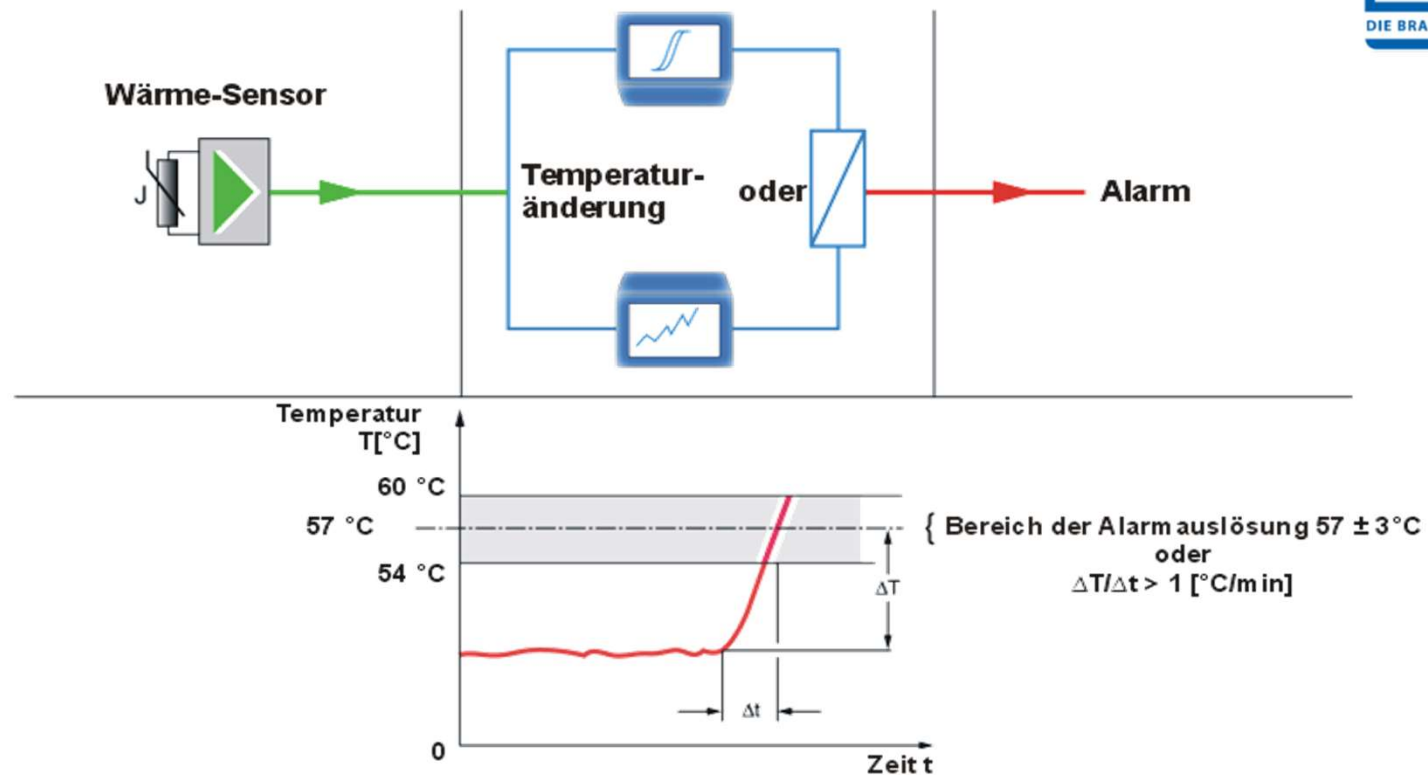


Feststellanlagen



Wärmemaximalmelder - Prinzip

Feststellanlagen

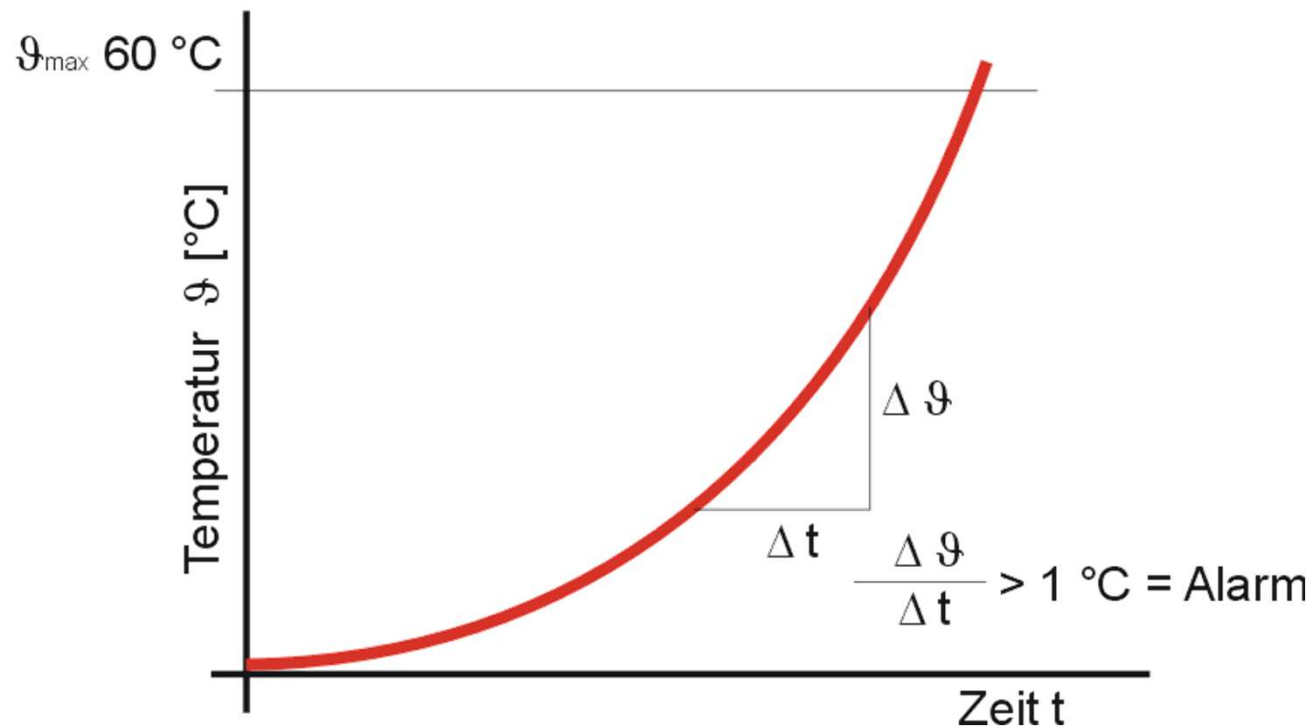


Wärmedifferentialmelder - Prinzip

Feststellanlagen



Wärmemelder



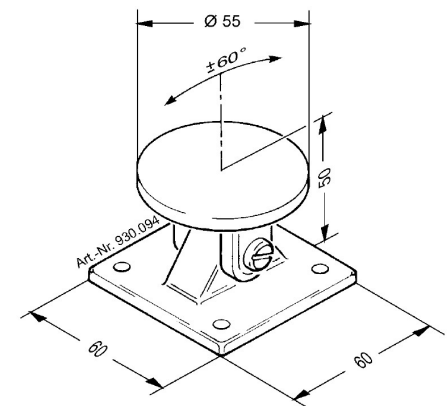
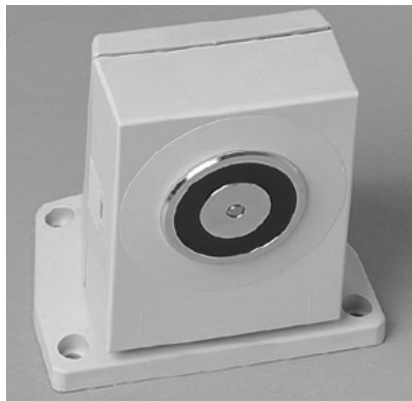
Wärmedifferentialmelder – Prinzip

Feststellanlagen



Haftmagnete

Türhaftmagnete werden als Feststellvorrichtung eingesetzt, um Türen im geöffneten Zustand festzuhalten. Im Brandfall wird der Haltestrom abgeschaltet und die Tür schließt.



Feststellanlagen



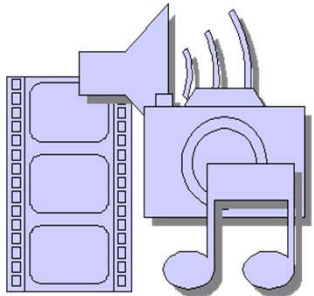
Stromversorgung

Die Stromversorgung stellt die Schutzkleinspannung, meist 24V-, zur Verfügung. Sie enthält den Trafo, Regelung und Absicherung.

Feststellanlagen



Hier Film 5



Feststellanlagen



Türschließer



Feststellanlagen



Nochmal!

- Das Schließmittel (Türschließer) gehört nicht zur Zulassung der Feststellanlage. Er ist Bestandteil der Türzulassung!



Feststellanlagen



Die führenden Hersteller von Türschließern für Feststellanlagen in Deutschland sind:

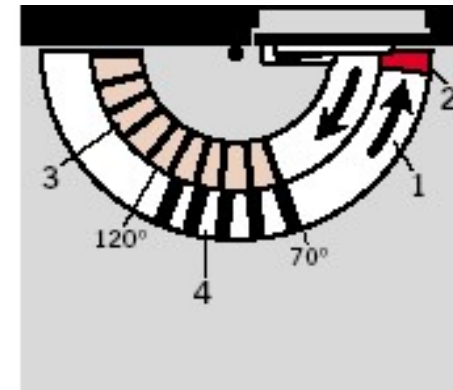
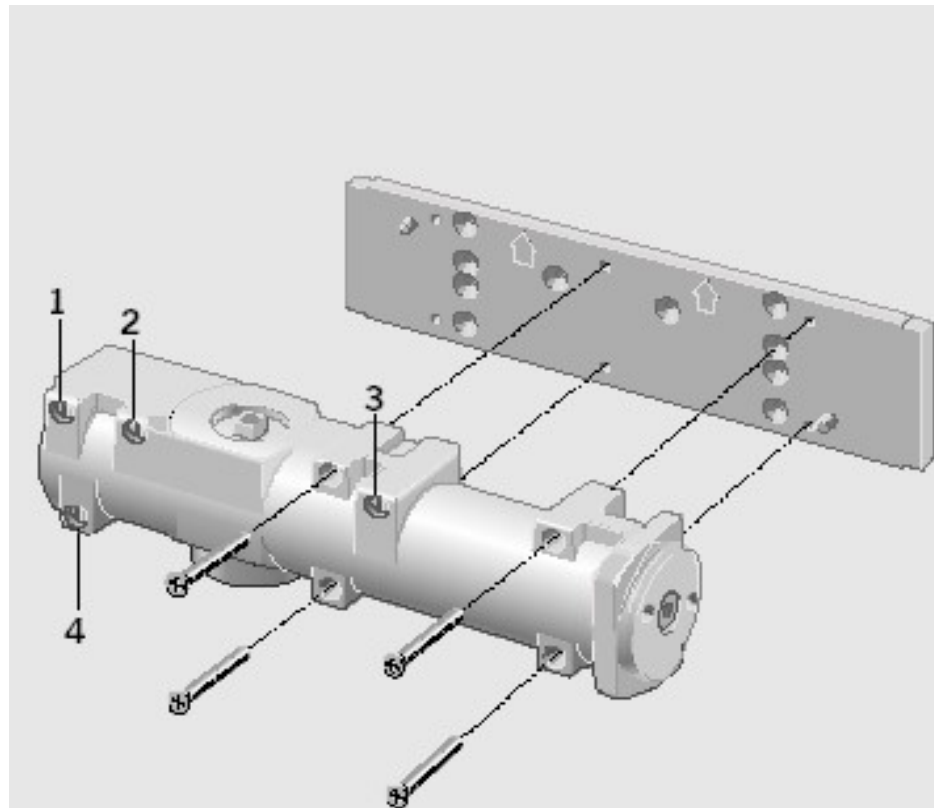
- GEZE www.geze.de
- DORMA www.dorma.de

Feststellanlagen



Türschließer mit
Rauchmeldereinheit

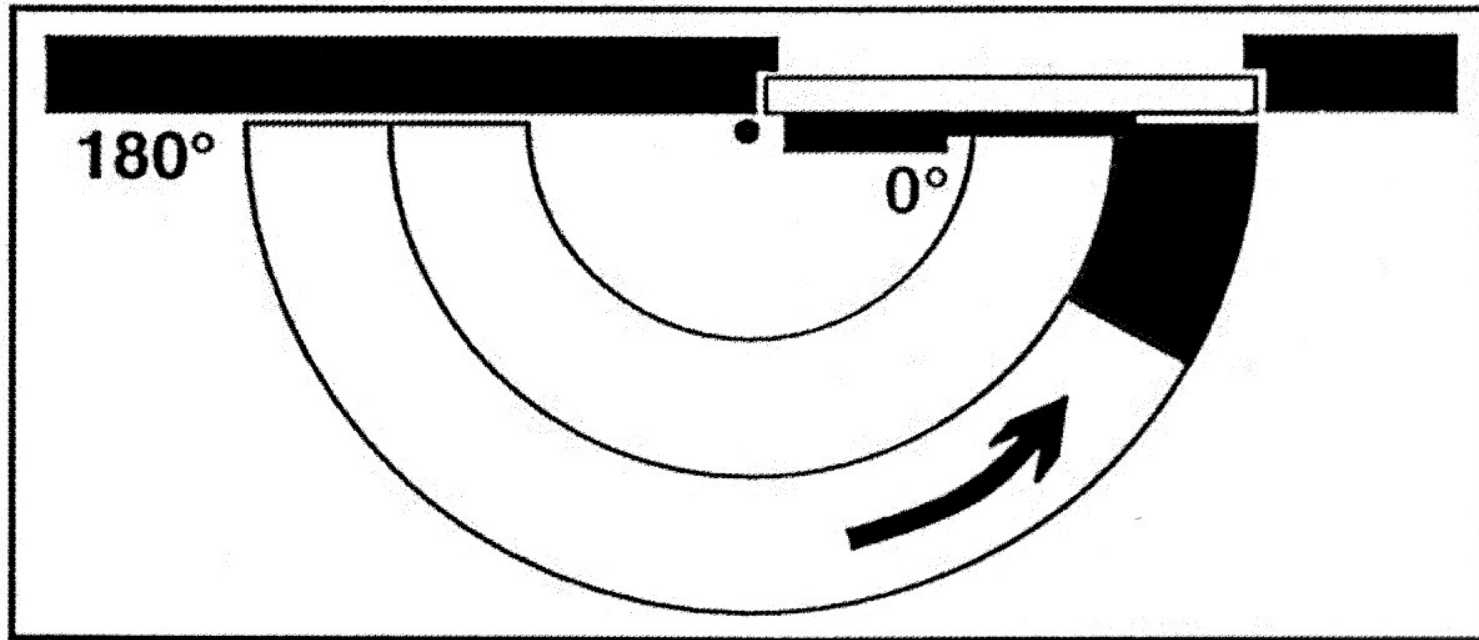
Feststellanlagen



- 1 Voll kontrolliertes Schließen mit einstellbarer Geschwindigkeit
- 2 Einstellbarer Endschlag
- 3 Einstellbare Öffnungsdämpfung
- 4 Einstellbare Schließverzögerung

Türschließereinstellungen (Beispiele)

Feststellanlagen



Einstellung Schließgeschwindigkeit

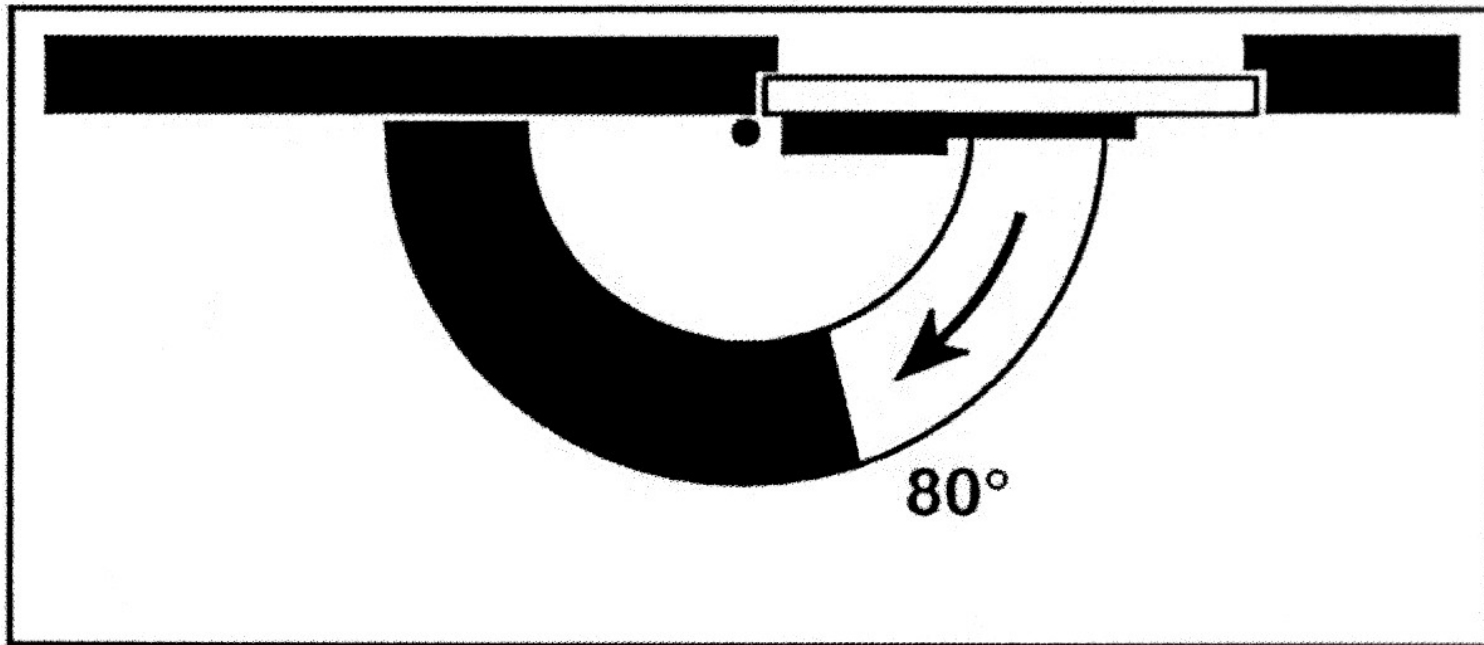
Feststellanlagen



Einstellung Schließgeschwindigkeit

- Türen sollen kontrolliert und gedämpft schließen
- Standard ist ca. 5s bei 90° Öffnungswinkel
- Einstellung mittels Hydraulikölventil
- Temperaturkompensation durch integriertes Thermoventil

Feststellanlagen



Einstellung Öffnungsdämpfung

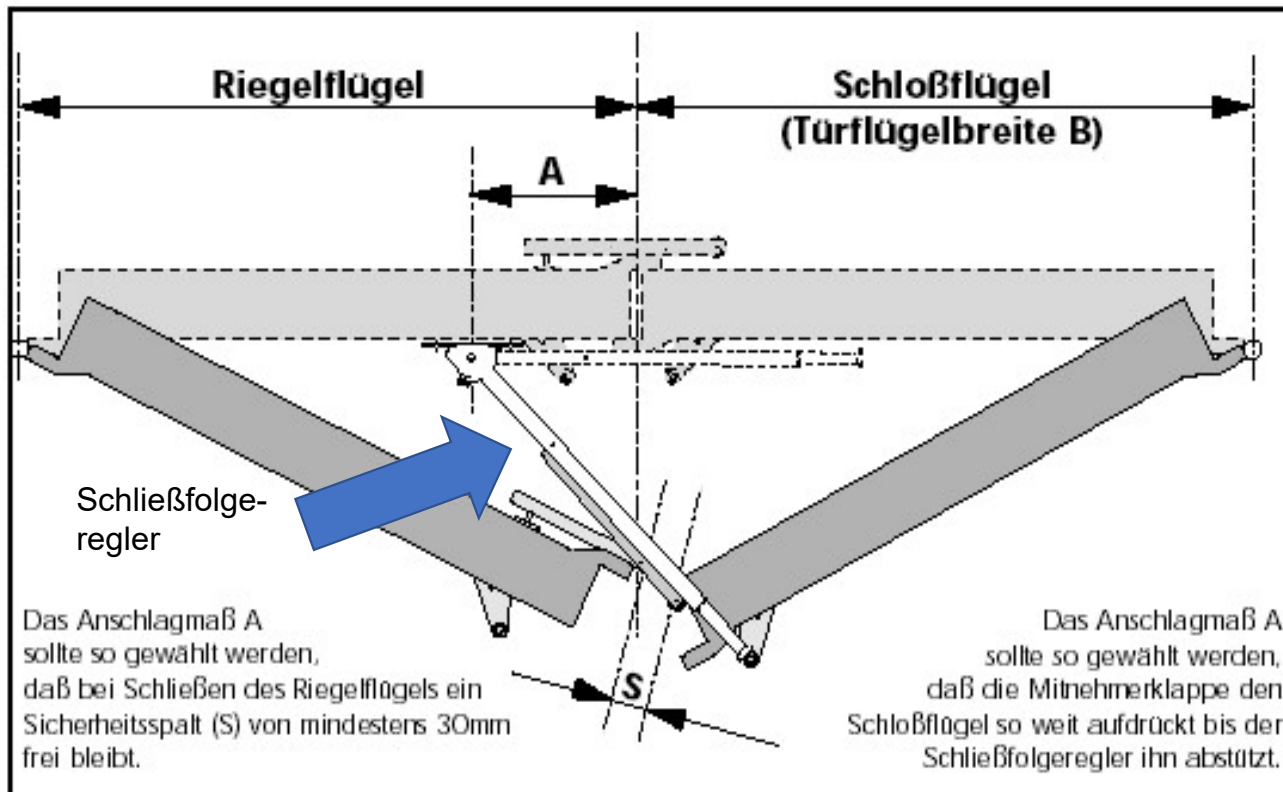
Feststellanlagen



Einstellung Endschlag

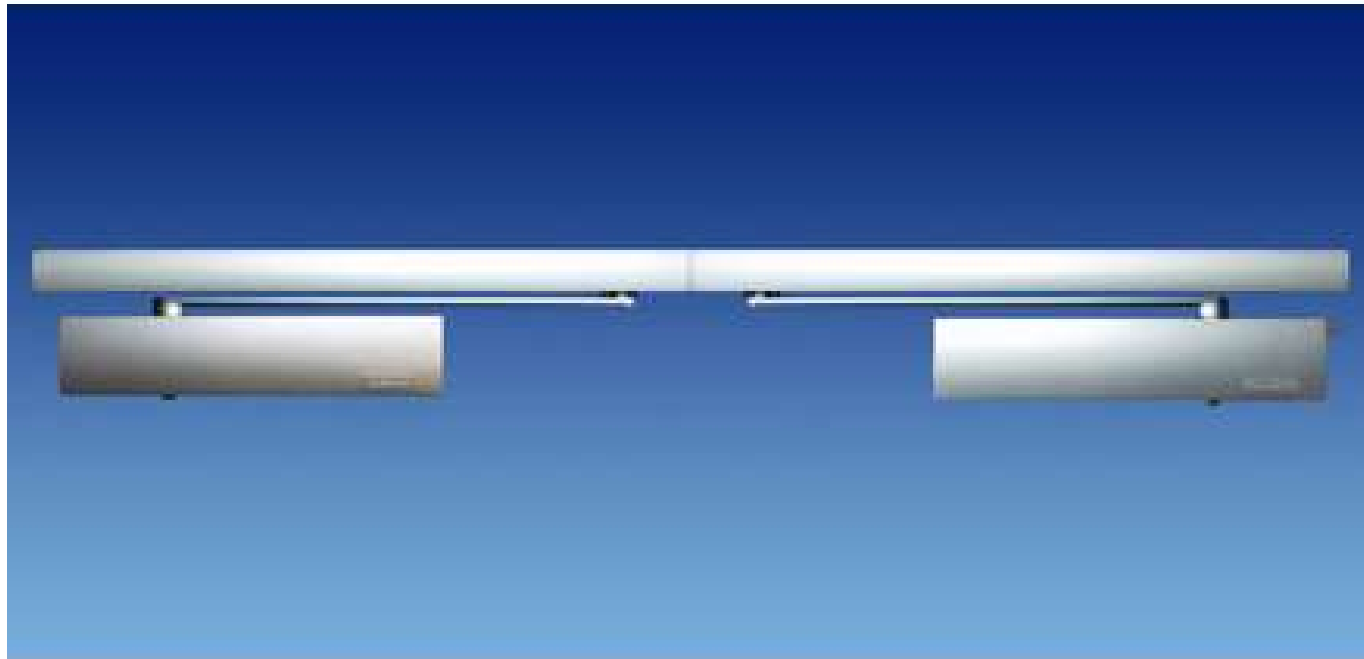
- Überwindung der Schlossfalle oder des Luftwiderstandes kurz vor Schließendlage
- Einstellung mittels Hydraulikölventil

Feststellanlagen



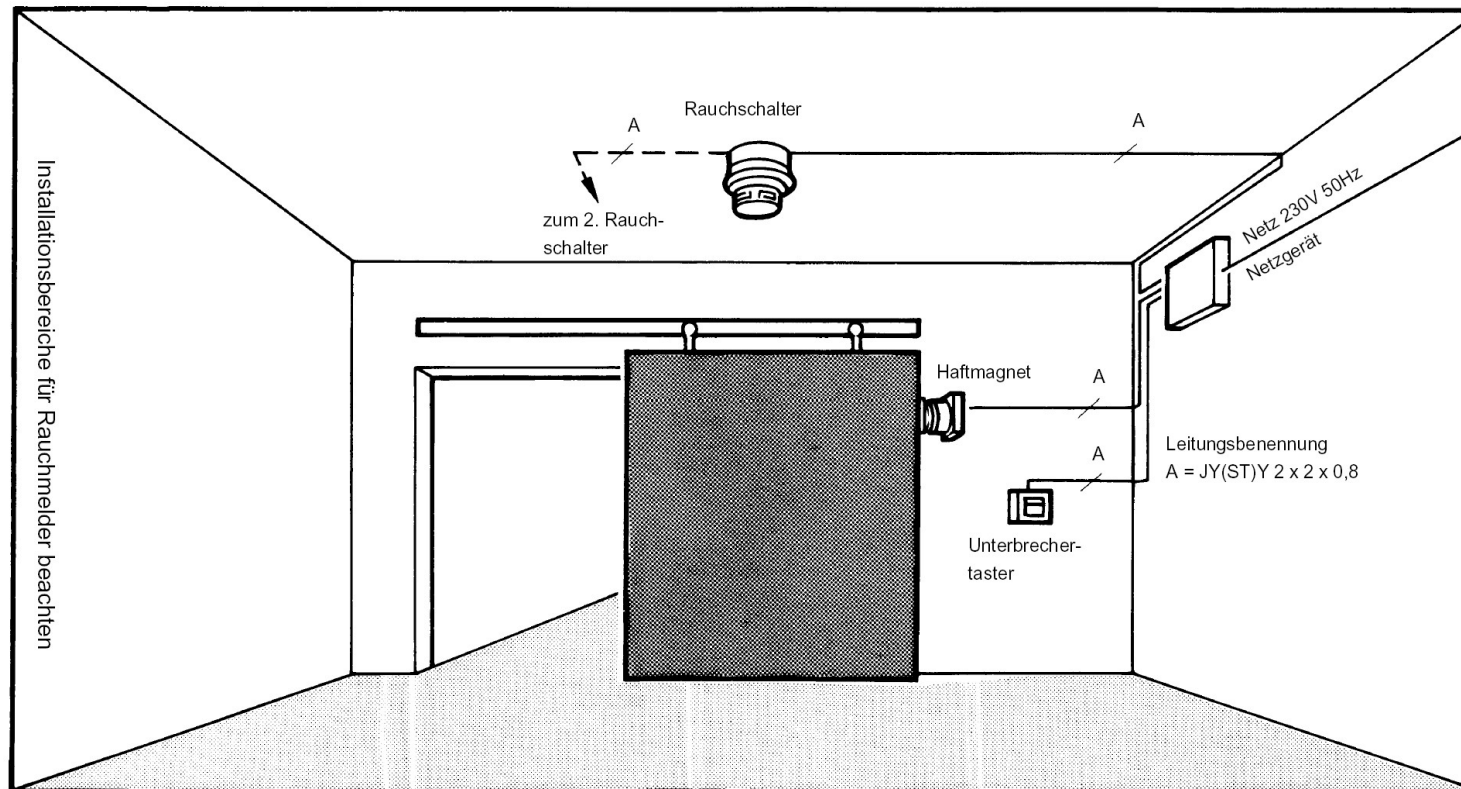
Mechanische Schließfolgeregulierung

Feststellanlagen



Türschließer für 2-flügelige Tür mit integrierter Schließfolgeregelung

Feststellanlagen



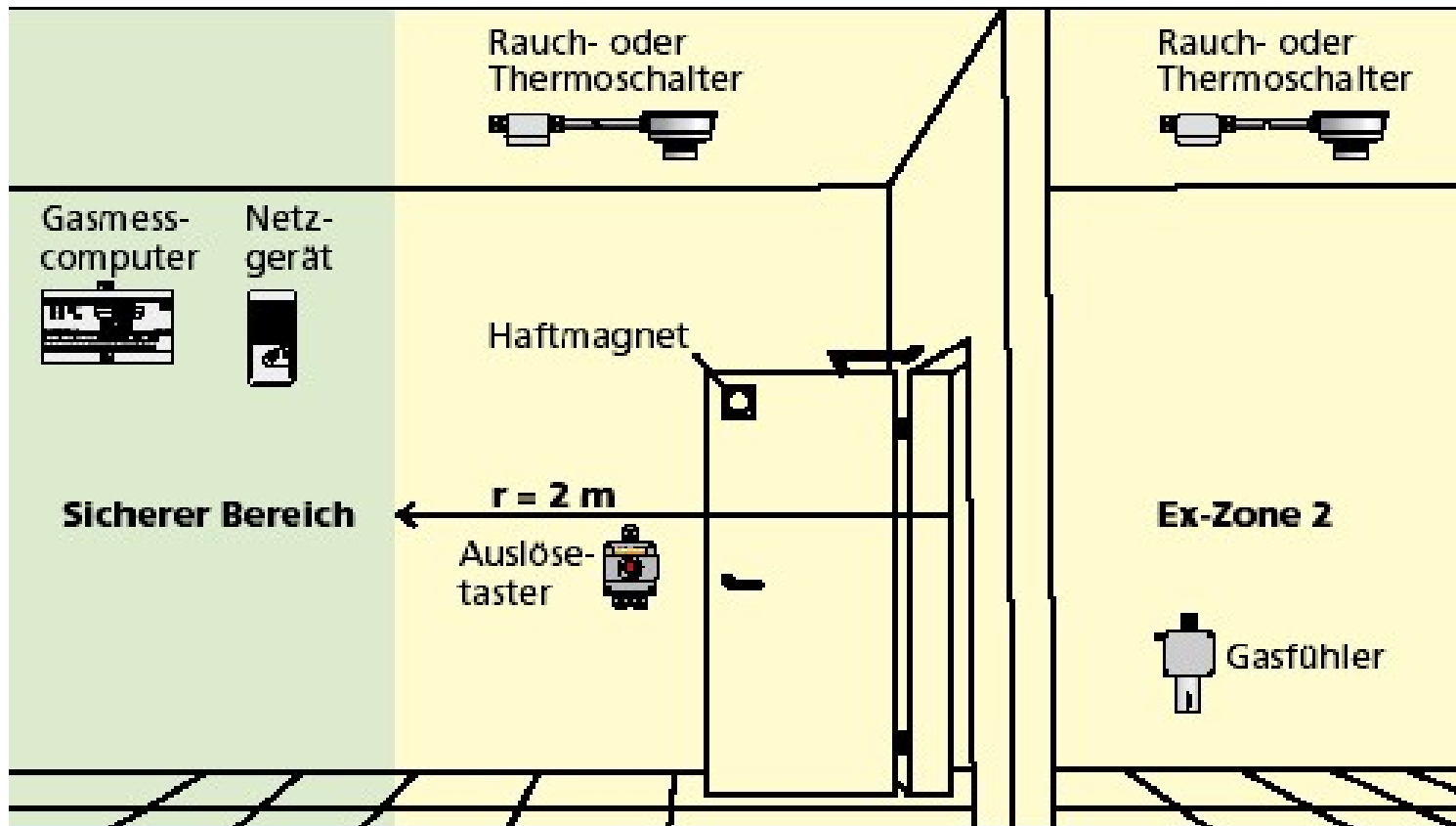
Beispiel Brandschutzschiebetor

Feststellanlagen



Batteriefeststellanlagen

Feststellanlagen



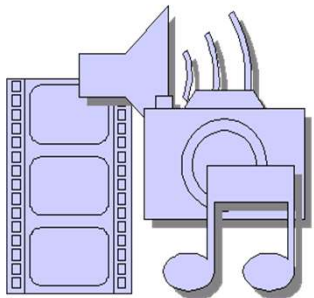
FSA in
Ex-Bereichen

EX-Bereich Zone 0-2 (nicht mehr aktuell)

Feststellanlagen



Hier Film 6



BTR-Service-Center



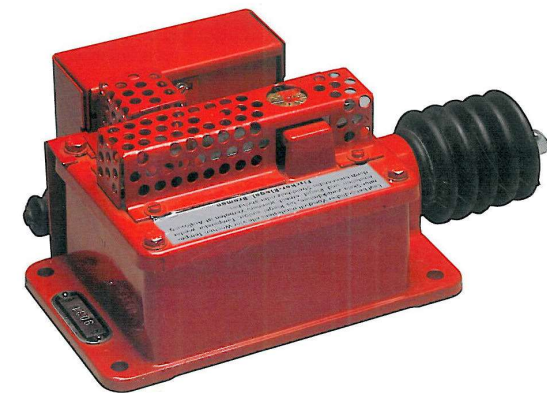
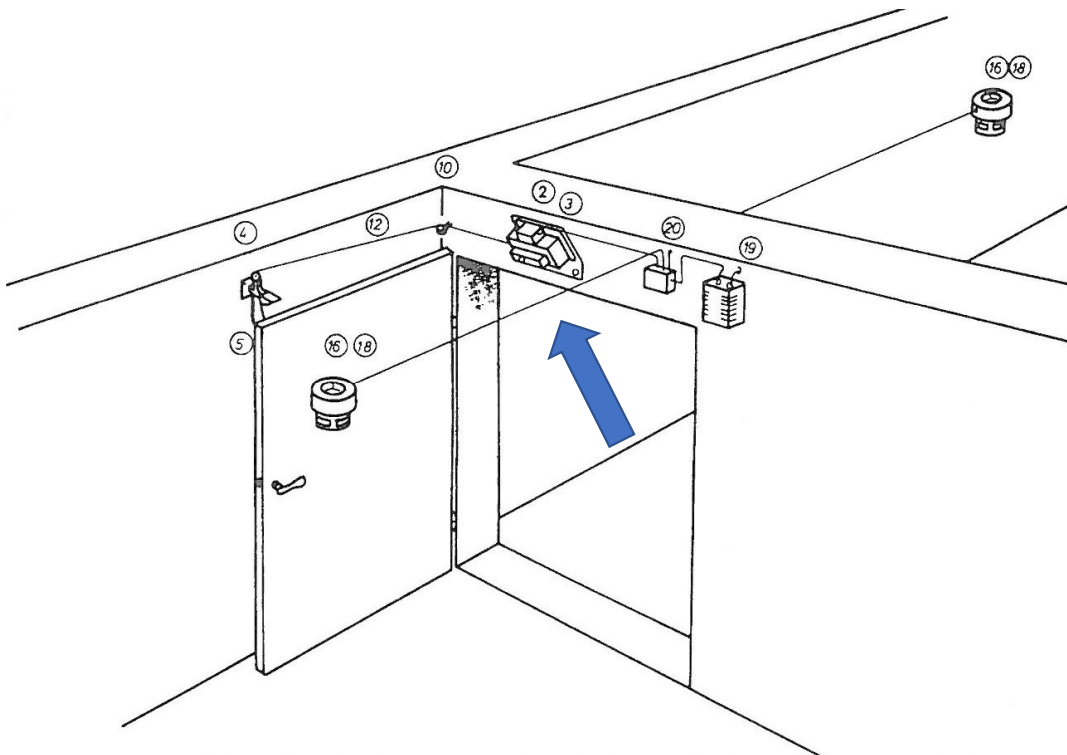
Feststellanlagen



FSA im EX-Bereich:

Die Benennung der EX-Zonen hat sich geändert.
Bitte beachten Sie hierzu auch die Informationen der
Hersteller der Gasmesscomputer!
Den zuständigen Sicherheitsbeauftragten befragen!

Feststellanlagen



Fischer-Riegel
DIBt-Zulassung erloschen

Feststellanlagen



Das war Teil 3
Vielen Dank für Ihre
Aufmerksamkeit!